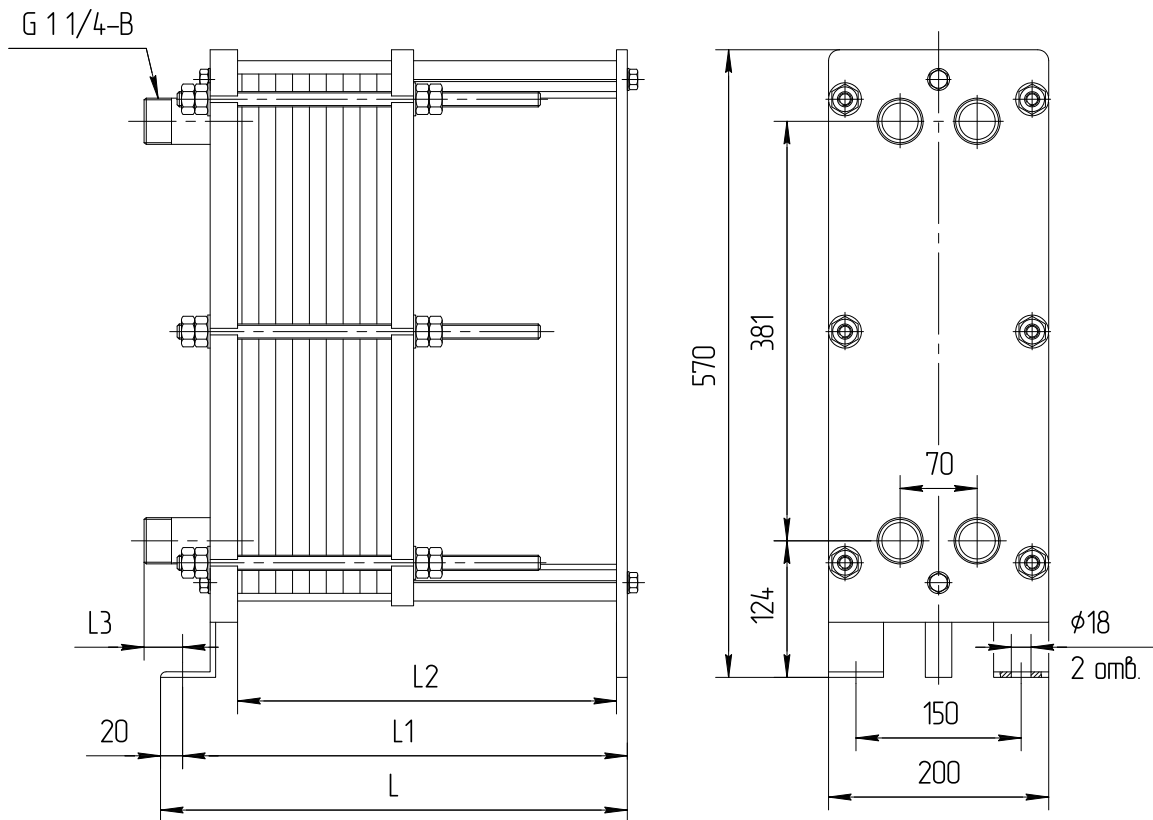


Теплообменник ННН№04 Ду 32



Тип теплообменника	№ рамы	Размеры в миллиметрах				Стяжные шпильки размер	кол-во, шт.	Кол-во пластин, шт.	Макс. масса, кг
		L	L1	L2	L3				
Расчетное давление 1,0 МПа (10 кгс/см <sup>2</sup> )									
ННН№04 общепромышленное/ специальное исполнение	1	323	303	250	24	M16	6	11-34	45
	2	403	383	330	24			35-52	52
	3	573	553	500	24			53-90	65
Расчетное давление 1,6 МПа (16 кгс/см <sup>2</sup> )									
ННН№04 общепромышленное/ специальное исполнение	1	328	308	250	19	M16	6	11-34	52
	2	408	388	330	19			35-52	58
	3	578	558	500	19			53-90	72