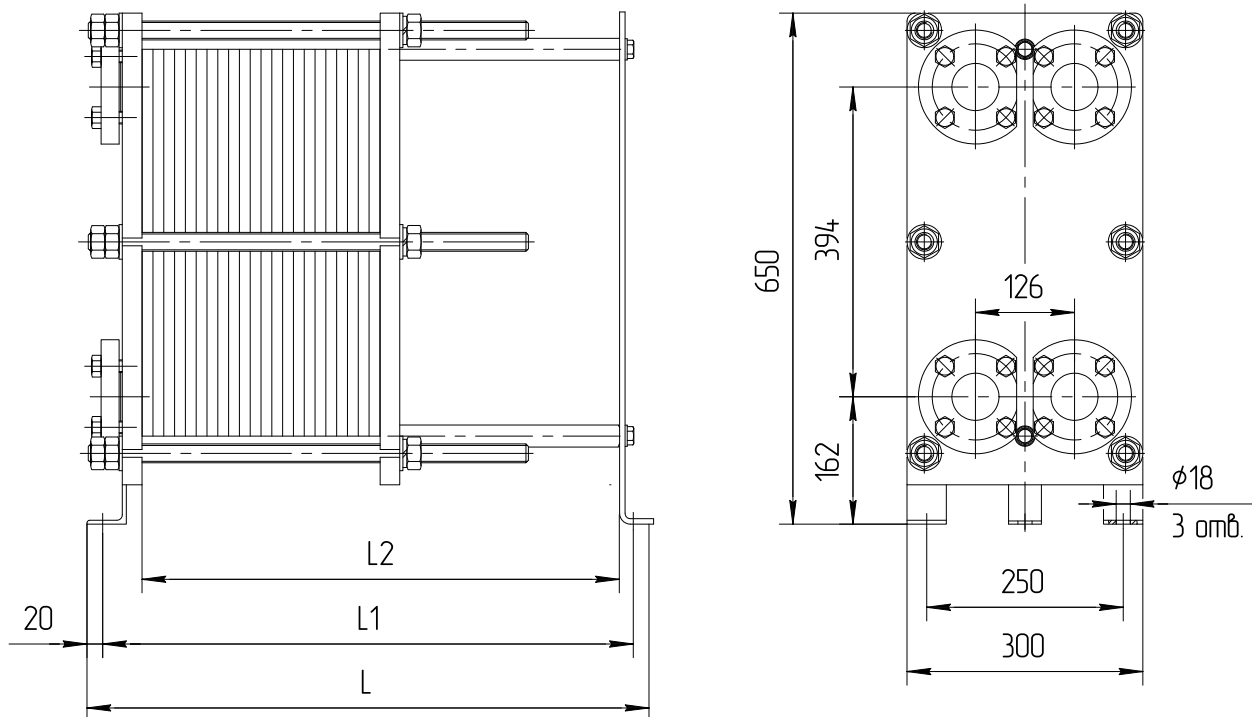


## Теплообменник НН№07 Ду 50



Тип теплообменника	№ рамы	Размеры в миллиметрах			Стяжные шпильки		Кол-во пластин, шт.	Макс. масса, кг
		L	L1	L2	размер	кол-во, шт.		
Расчетное давление 1,0 МПа (10 кгс/см <sup>2</sup> )								
НН№07 общепромышленное/ специальное исполнение	1	520	480	400	M16	6	11-39	93
	2	720	680	600			40-75	115
	3	920	880	800			76-111	130
Расчетное давление 1,6 МПа (16 кгс/см <sup>2</sup> )								
НН№07 общепромышленное/ специальное исполнение	1	520	480	400	M24	6	11-39	110
	2	720	680	600			40-75	130
	3	920	880	800			76-111	155