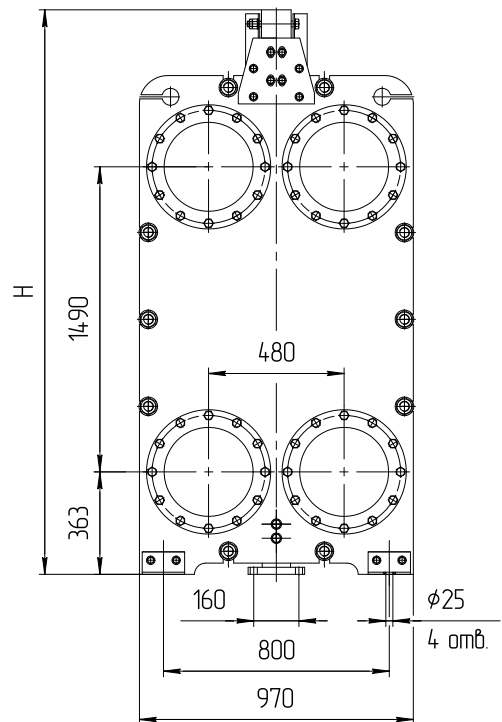
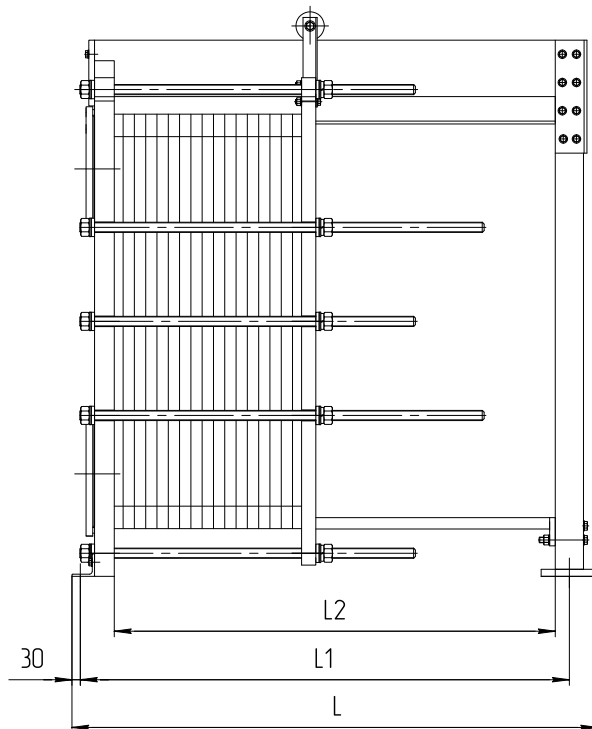


Теплообменник НН№121 Ду 300



Тип теплообменника	№ рамы	Размеры в миллиметрах			Н	Стяжные шпильки		Кол-во пластин, шт.	Макс. масса, кг
		L	L1	L2		размер	кол-во, шт.		
Расчетное давление 1,0 МПа (10 кгс/см ²)									
НН№121 общепромышленное/ специальное исполнение	1	910	780	600	2410	M36	10	11-31	2190
	2	1310	1180	1000	2410			32-98	2750
	3	1610	1480	1300	2410			99-148	3190
	4	1810	1680	1500	2410			149-181	3480
	5	2310	2180	2000	2410			182-265	4200
	6	2810	2680	2500	2510			266-348	4980
	7	3310	3180	3000	2510			349-431	5710
	8	4310	4180	4000	2510			432-598	7170
	9	5310	5180	5000	2610			599-765	8740
	10	6310	6180	6000	2610			766-931	10230
Расчетное давление 1,6 МПа (16 кгс/см ²)									
НН№121 общепромышленное/ специальное исполнение	1	930	800	600	2410	M36	18	11-29	2970
	2	1330	1200	1000	2410			30-95	3530
	3	1630	1500	1300	2410			96-143	3980
	4	1830	1700	1500	2410			144-178	4290
	5	2330	2200	2000	2410			179-260	5030
	6	2830	2700	2500	2510			261-342	5840
	7	3330	3200	3000	2510			343-424	6600
	8	4330	4200	4000	2510			425-588	8100
	9	5330	5200	5000	2610			589-752	9740
	10	6330	6200	6000	2610			753-930	11300