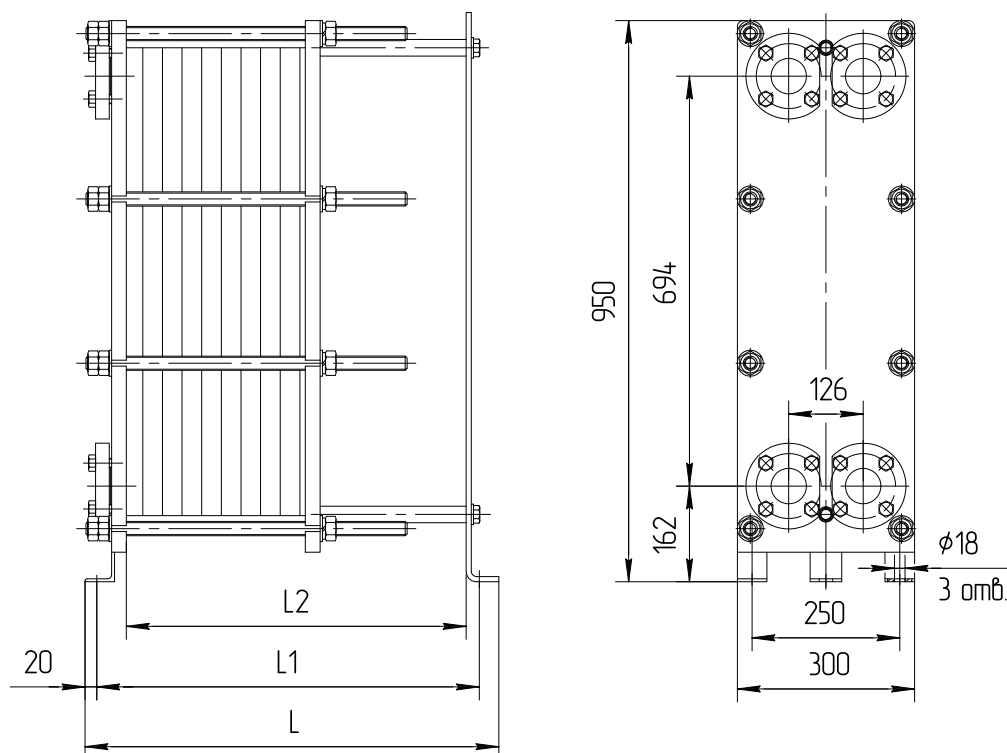


Теплообменник НН№14 Ду 50



Тип теплообменника	№ рамы	Размеры в миллиметрах			Стяжные шпильки		Кол-во пластин, шт.	Макс. масса, кг
		L	L1	L2	размер	кол-во, шт.		
Расчетное давление 1,0 МПа (10 кгс/см ²)								
НН№14 общепромышленное/ специальное исполнение	1	520	480	400	M20	8	11-39	140
	2	720	680	600			40-75	170
	3	920	880	800			76-111	195
Расчетное давление 1,6 МПа (16 кгс/см ²)								
НН№14 общепромышленное/ специальное исполнение	1	520	480	400	M24	8	11-39	160
	2	720	680	600			40-75	195
	3	920	880	800			76-111	230