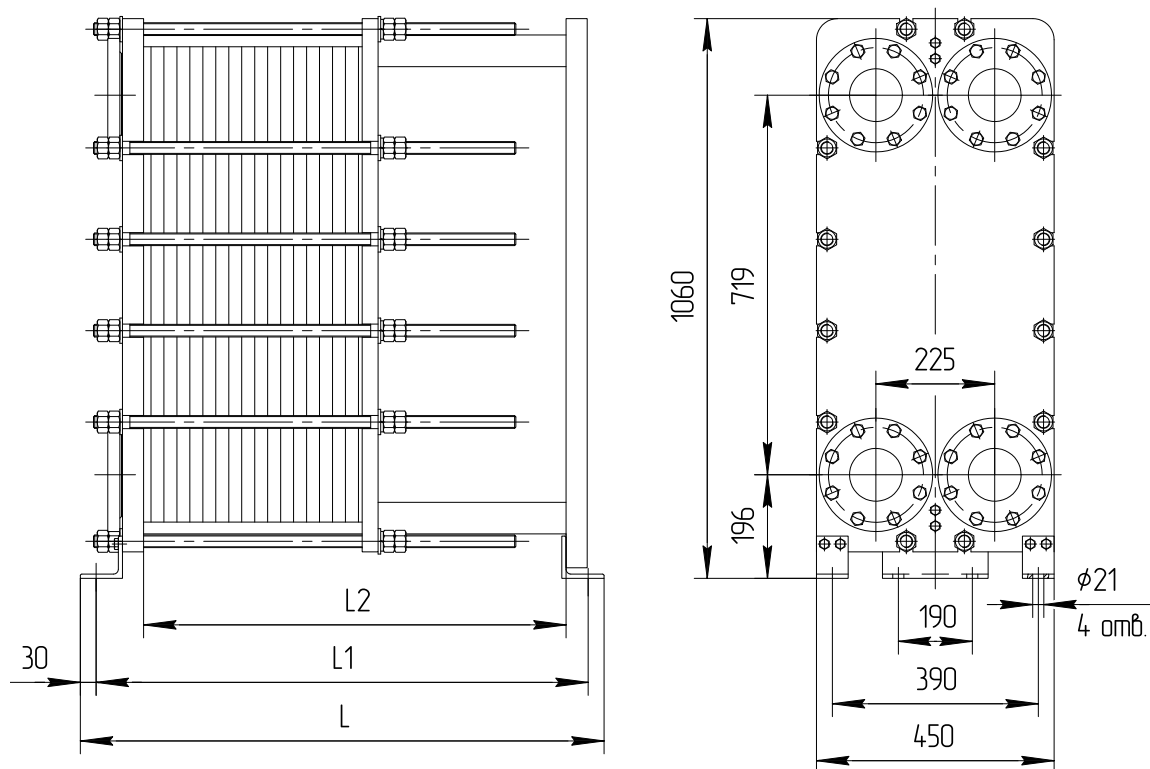


Теплообменник НН№22 Ду 100



Тип теплообменника	№ рамы	Размеры в миллиметрах			Стяжные шпильки размер	кол-во, шт.	Кол-во пластин, шт.	Макс. масса, кг
		L	L1	L2				
Расчетное давление 1,0 МПа (10 кгс/см ²)								
НН№22 общепромышленное/ специальное исполнение	1	687	627	500	M20	10	11-43	325
	2	987	927	800			44-86	405
	3	1387	1327	1200			87-145	510
	4	1687	1627	1500			146-188	590
Расчетное давление 1,6 МПа (16 кгс/см ²)								
НН№22 общепромышленное/ специальное исполнение	1	692	632	500	M24	12	11-43	370
	2	992	932	800			44-86	460
	3	1392	1332	1200			87-145	575
	4	1692	1632	1500			146-188	665