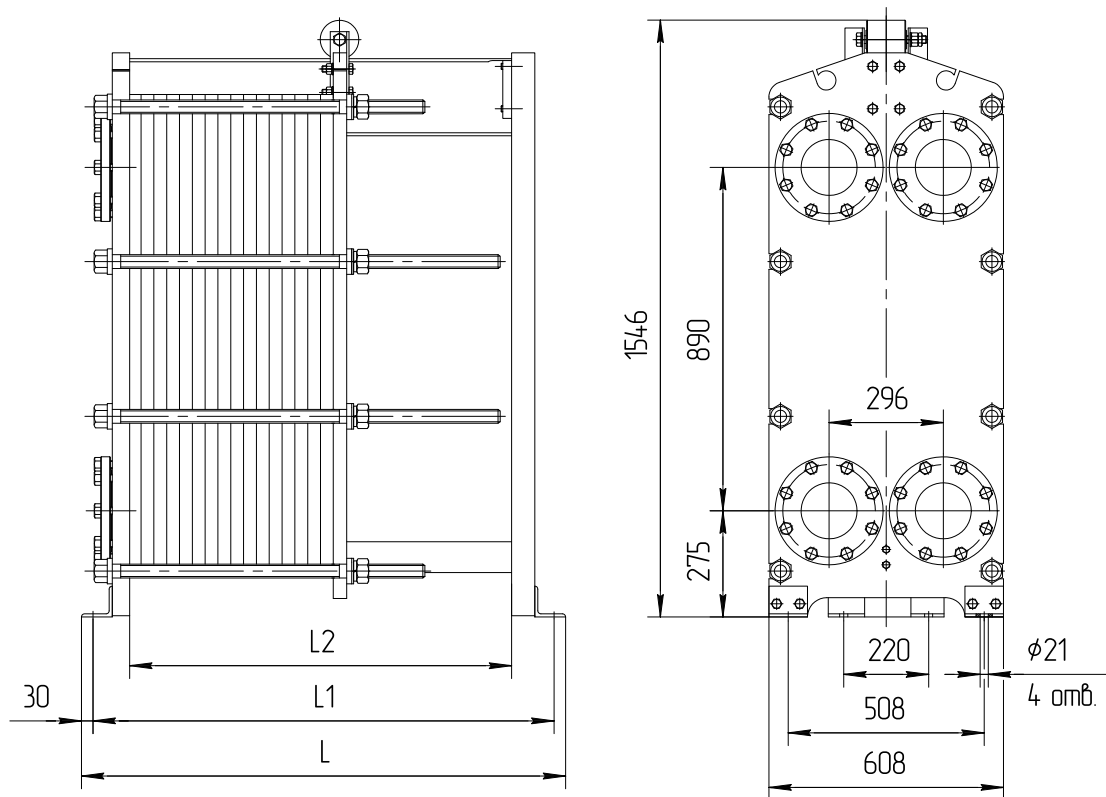


Теплообменник НН№41 Ду 150



Тип теплообменника	№ рамы	Размеры в миллиметрах			Стяжные шпильки размер	кол-во, шт.	Кол-во пластин, шт.	Макс. масса, кг
		L	L1	L2				
Расчетное давление 1,0 МПа (10 кгс/см ²)								
НН№41 общепромышленное/ специальное исполнение	1	752	692	500	M36	8	11-51	630
	2	1252	1192	1000			52-115	810
	3	1752	1692	1500			116-207	955
	4	2252	2192	2000			208-300	1160
	5	2752	2692	2500			301-392	1430
	6	3252	3192	3000			393-485	1550
Расчетное давление 1,6 МПа (16 кгс/см ²)								
НН№41 общепромышленное исполнение	1	757	697	500	M36	8	11-51	710
	2	1257	1197	1000			52-115	870
	3	1757	1697	1500			116-207	1100
	4	2257	2197	2000			208-300	1330
	5	2757	2697	2500			301-392	1560
	6	3257	3197	3000			393-485	1800
НН№41 специальное исполнение	1	767	707	500	M36	8	11-51	800
	2	1267	1207	1000			52-115	960
	3	1767	1707	1500			116-207	1190
	4	2267	2207	2000			208-300	1420
	5	2767	2707	2500			301-392	1650
	6	3267	3207	3000			393-485	1890