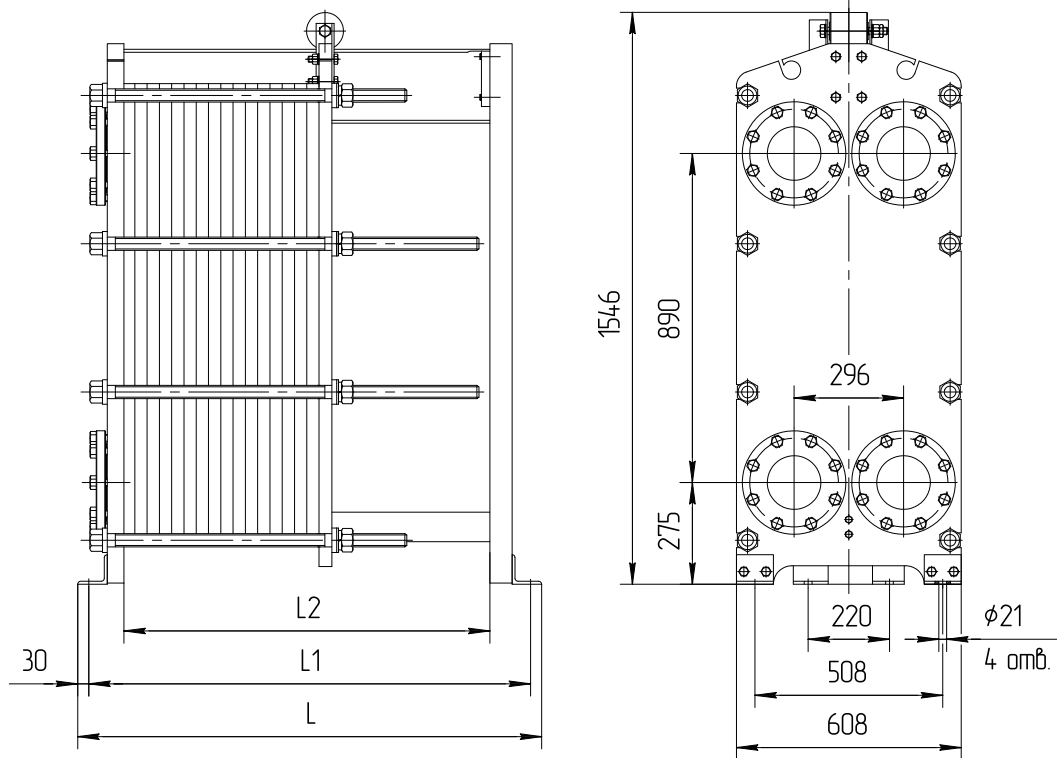


## Теплообменник НН№42 Ду 150



Тип теплообменника	№ рамы	Размеры в миллиметрах			Стяжные шпильки		Кол-во пластин, шт.	Макс. масса, кг
		L	L1	L2	размер	кол-во, шт.		
Расчетное давление 1,0 МПа (10 кгс/см <sup>2</sup> )								
НН№42 общепромышленное/ специальное исполнение	1	752	692	500	M36	8	11-41	640
	2	1252	1192	1000			42-93	765
	3	1752	1692	1500			94-165	920
	4	2252	2192	2000			166-240	1100
	5	2752	2692	2500			241-312	1260
	6	3252	3192	3000			313-385	1430
Расчетное давление 1,6 МПа (16 кгс/см <sup>2</sup> )								
НН№42 общепромышленное исполнение	1	757	697	500	M36	8	11-41	685
	2	1257	1197	1000			42-93	830
	3	1757	1697	1500			94-165	1020
	4	2257	2197	2000			166-240	1220
	5	2757	2697	2500			241-312	1410
	6	3257	3197	3000			313-385	1610
НН№42 специальное исполнение	1	767	707	500	M36	8	11-41	775
	2	1267	1207	1000			42-93	920
	3	1767	1707	1500			94-165	1110
	4	2267	2207	2000			166-240	1310
	5	2767	2707	2500			241-312	1500
	6	3267	3207	3000			313-385	1700