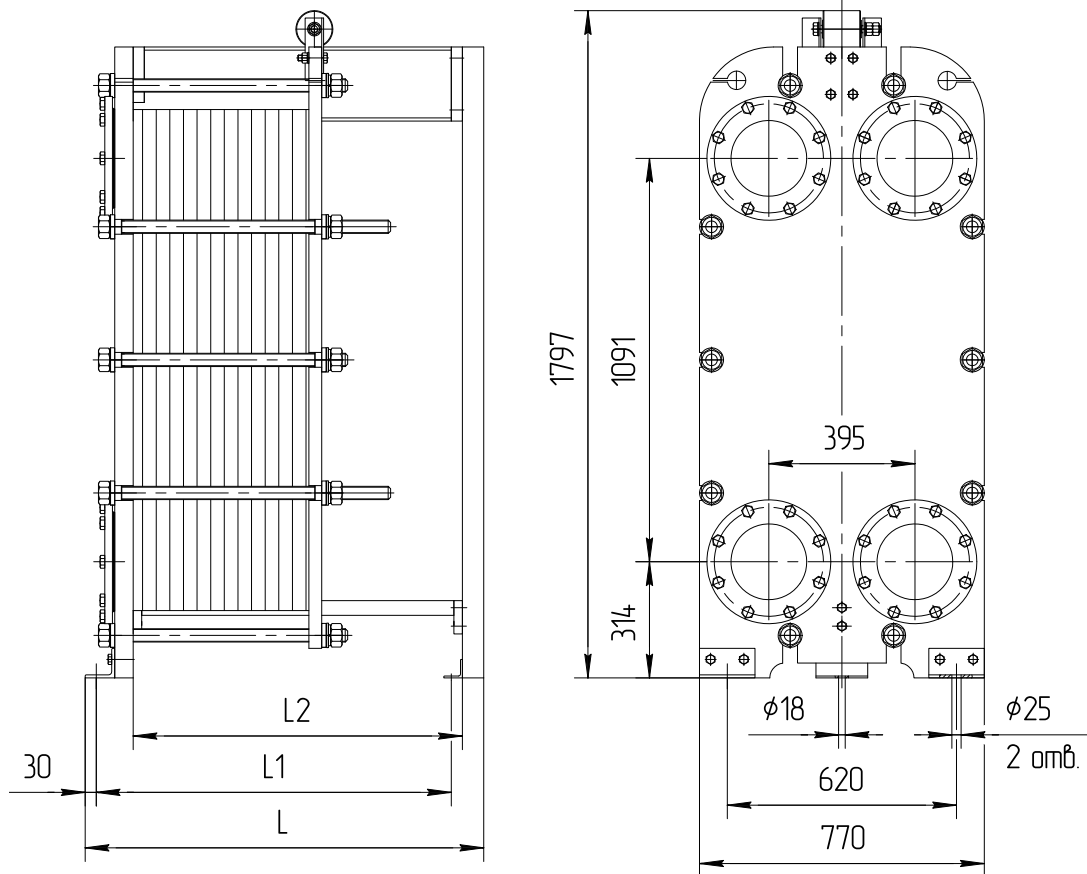


Теплообменник НН№65 Ду 200



Тип теплообменника	№ рамы	Размеры в миллиметрах			Стяжные шпильки		Кол-во пластин, шт.	Макс. масса, кг
		L	L1	L2	размер	кол-во, шт.		
Расчетное давление 1,0 МПа (10 кгс/см ²)								
НН№65 общепромышленное исполнение	1	688	570	500	M36	10	11-50	1060
	2	1188	1070	1000			51-140	1390
	3	1688	1570	1500			141-231	1730
	4	2188	2070	2000			232-322	2070
	5	2688	2570	2500			323-413	2420
	6	3188	3070	3000			414-504	2760
	7	4188	4070	4000			505-686	3430
НН№65 специальное исполнение	1	693	575	500	M36	10	11-50	1150
	2	1193	1075	1000			51-140	1480
	3	1693	1575	1500			141-231	1820
	4	2193	2075	2000			232-322	2160
	5	2693	2575	2500			323-413	2510
	6	3193	3075	3000			414-504	2850
	7	4193	4075	4000			505-686	3510