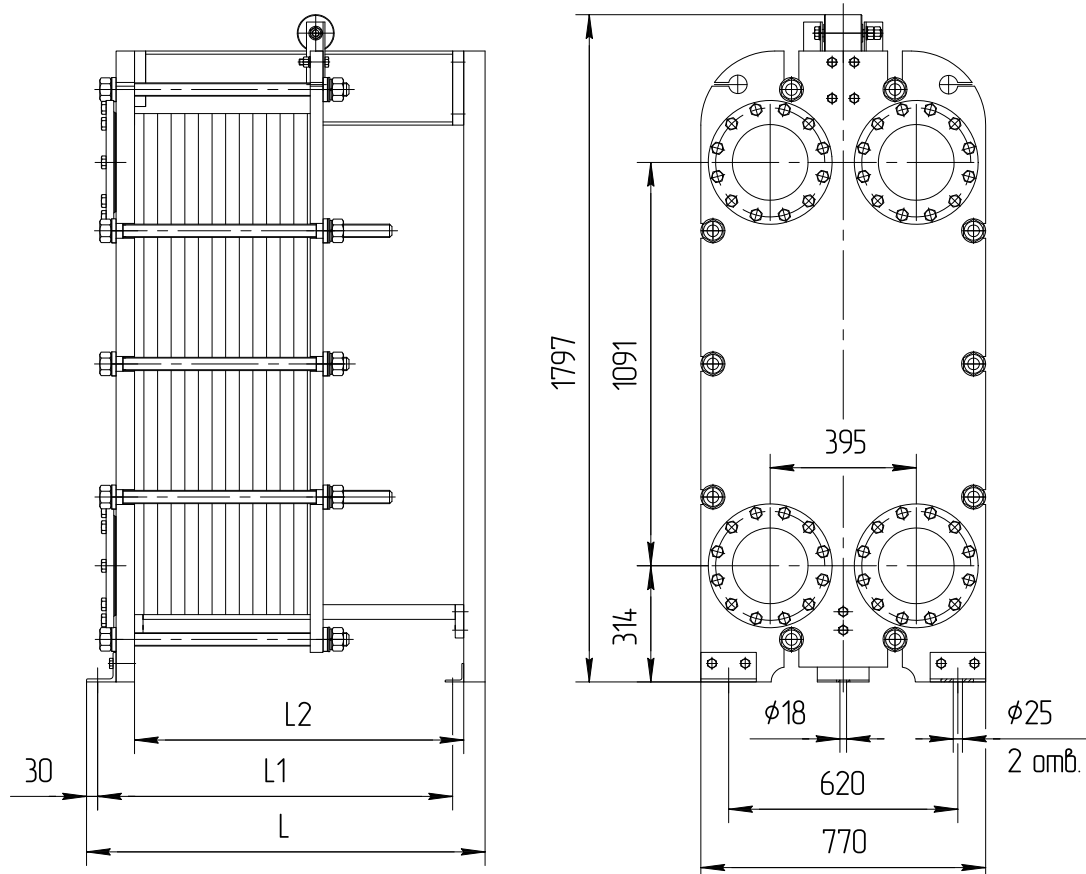


# Теплообменник НН№65 Ду 200



Тип теплообменника	№ рамы	Размеры в миллиметрах			Стяжные шпильки		Кол-во пластин, шт.	Макс. масса, кг
		L	L1	L2	размер	кол-во, шт.		
Расчетное давление 1,6 МПа (16 кгс/см <sup>2</sup> )								
НН№65 общепромышленное исполнение	1	698	580	500	M36	10	11-48	1280
	2	1198	1080	1000			49-137	1650
	3	1698	1580	1500			138-226	2040
	4	2198	2080	2000			227-316	2430
	5	2698	2580	2500			317-405	2820
	6	3198	3080	3000			406-494	3210
	7	4198	4080	4000			495-673	3980
НН№65 специальное исполнение	1	708	590	500	M36	10	11-47	1410
	2	1208	1090	1000			48-136	1780
	3	1708	1590	1500			137-225	2170
	4	2208	2090	2000			226-315	2560
	5	2708	2590	2500			316-404	2950
	6	3208	3090	3000			405-493	3340
	7	4208	4090	4000			494-672	4110