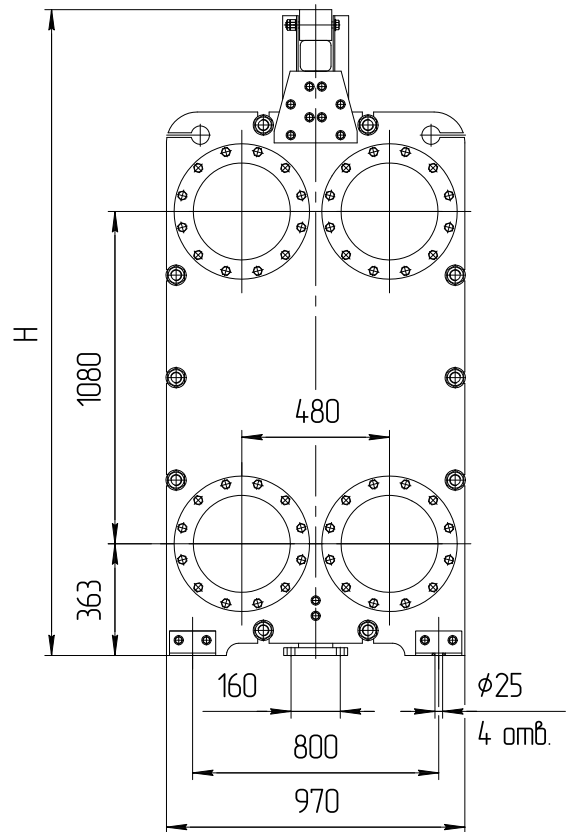
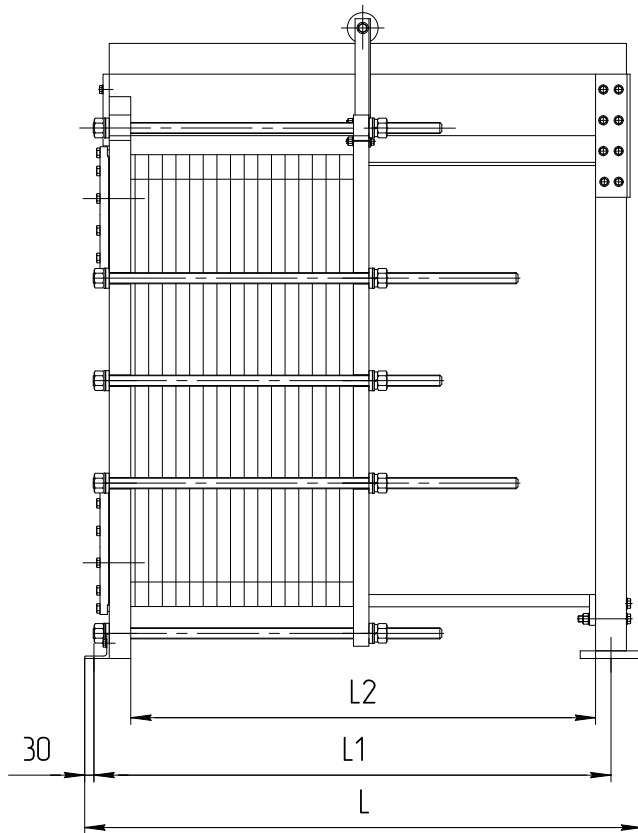


# Теплообменник НН№81 Ду 300



Тип теплообменника	№ рамы	Размеры в миллиметрах				Стяжные шпильки размер	Кол-во кол-во, шт.	Кол-во пластин, шт.	Макс. масса, кг
		L	L1	L2	H				
Расчетное давление 1,0 МПа (10 кгс/см <sup>2</sup> )									
НН№81 общепромышленное/ специальное исполнение	1	900	770	600	2005	M36	10	11-33	1750
	2	1300	1170	1000	2005			34-100	2100
	3	1600	1470	1300	2005			101-150	2380
	4	1800	1670	1500	2005			151-183	2670
	5	2300	2170	2000	2005			184-266	3020
	6	2800	2670	2500	2105			267-350	3640
	7	3300	3170	3000	2105			351-433	4010
	8	4300	4170	4000	2105			434-600	4940
	9	5300	5170	5000	2205			601-766	5980
	10	6300	6170	6000	2205			767-933	6950
Расчетное давление 1,6 МПа (16 кгс/см <sup>2</sup> )									
НН№81 общепромышленное/ специальное исполнение	1	930	800	600	2005	M36	14	11-33	2240
	2	1330	1200	1000	2005			34-98	2590
	3	1630	1500	1300	2005			99-145	2870
	4	1830	1700	1500	2005			146-181	3080
	5	2330	2200	2000	2005			182-265	3560
	6	2830	2700	2500	2105			266-348	4100
	7	3330	3200	3000	2105			349-431	4600
	8	4330	4200	4000	2105			432-598	5570
	9	5330	5200	5000	2205			599-765	6670
	10	6330	6200	6000	2205			766-931	7690