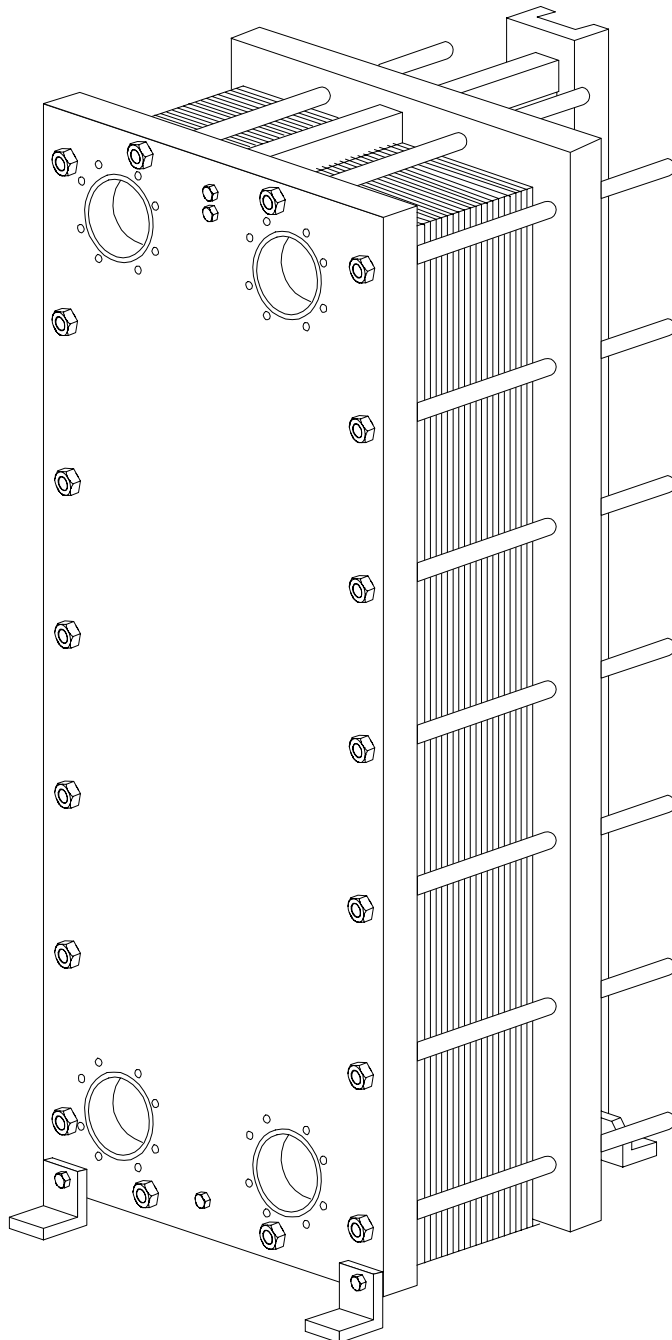


РИДАН

КАТАЛОГ ПРОИЗВОДИМЫХ ПЛАСТИНЧАТЫХ ТЕПЛОБМЕННИКОВ





РИДАН

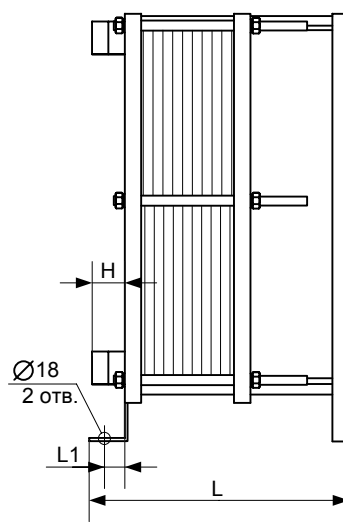
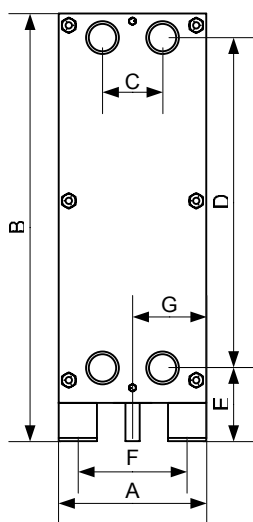
ТЕПЛООБМЕННИК ПЛАСТИНЧАТЫЙ НН№04ТО-16

Предназначен для использования в качестве нагревателя / охладителя в системах тепло-холодоснабжения.

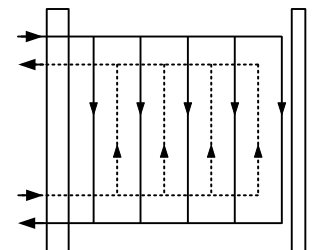
Системы горячего водоснабжения.
Системы отопления.
Нагрев / охлаждение в технологических циклах

Область применения:

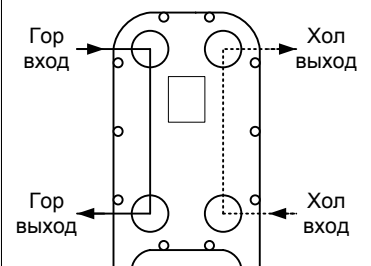
- небольшие объекты промышленности,
- детские сады,
- школы,
- жилые и административные здания.



Стандартная одноходовая компоновка каналов



Стандартное расположение входов и выходов потоков



ХАРАКТЕРИСТИКИ ТЕПЛООБМЕННИКА

Тип теплообменника	A	B	C	D	E	F	G	H	L	L1	Вес кг	Р _{раб.} МПа	Р _{исп.} МПа	t _{max.} °C	Кол-во пластин	Макс. площадь теплобмена, м ²
	мм															
НН№04ТО-16/1									342		55-60				11-34	1,3
НН№04ТО-16/2	200	570	70	381	124	150	100	44	422	30	60-63	1,6	2,1	150	35-52	2,0
НН№04ТО-16/3									592		63-71				53-90	3,5

Толщина пластины, мм	0,5
Тип рифления пластин	TL
Материал пластин	нерж. сталь AISI 316
Материал прокладок	резина EPDM, безкл.

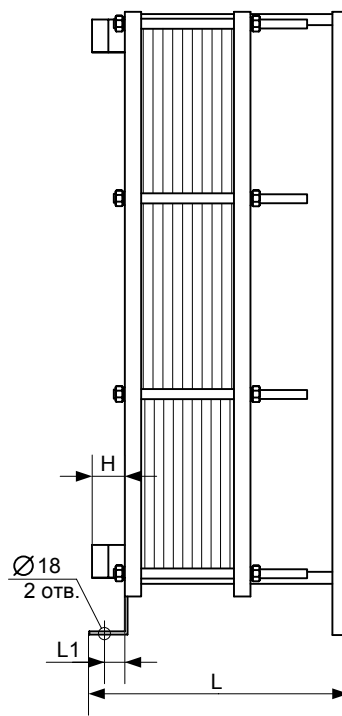
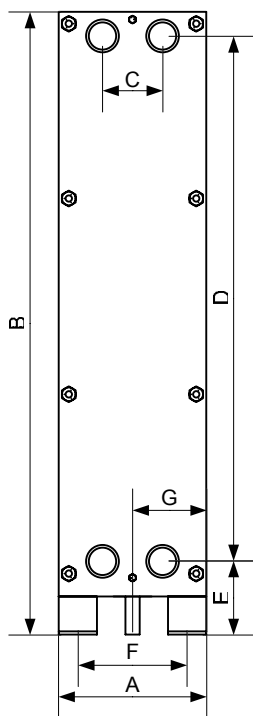
Расположение патрубков	На передней плите
Диаметр присоединений, "	1 1/4 нар. резьба
Кол-во / Ø резьбовых стяжек	6 / M16
Ном. диапазон расходов, т/ч	0,3 - 8,0
Ном. диапазон мощностей, кВт	10 - 150

**РИДАН**

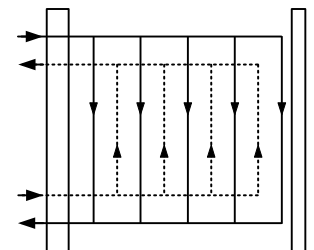
ТЕПЛООБМЕННИК ПЛАСТИНЧАТЫЙ НН№08ТО-16

Предназначен для использования в качестве нагревателя / охладителя в системах тепло- холодоснабжения.
 Системы горячего водоснабжения.
 Системы отопления.
 Нагрев / охлаждение в технологических циклах

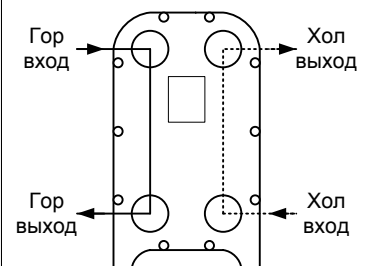
Область применения:
 - небольшие объекты промышленности,
 - детские сады,
 - школы,
 - жилые и административные здания.



Стандартная одноходовая компоновка каналов



Стандартное расположение входов и выходов потоков



ХАРАКТЕРИСТИКИ ТЕПЛООБМЕННИКА

Тип теплообменника	A	B	C	D	E	F	G	H	L	L1	Вес кг	Р _{раб.} МПа	Р _{исп.} МПа	t _{max.} °С	Кол-во пластин	Макс. площадь теплобмена, м ²
	мм															
НН№08ТО-16/1										342	71-78				11-34	2,6
НН№08ТО-16/2	200	850	70	656	129	150	100	44	422	30	78-84	1,6	2,1	150	35-52	4,0
НН№08ТО-16/3										592	84-95				53-90	7,1

Толщина пластины, мм	0,5
Тип рифления пластин	TL
Материал пластин	нерж. сталь AISI 316
Материал прокладок	резина EPDM, безкл.

Расположение патрубков	На передней плите
Диаметр присоединений, "	1 1/4 нар. резьба
Кол-во / Ø резьбовых стяжек	8 / M16
Ном. диапазон расходов, т/ч	0,3 - 8,0
Ном. диапазон мощностей, кВт	20 - 300



РИДАН

ТЕПЛООБМЕННИК ПЛАСТИНЧАТЫЙ НН№07ТО-16

Предназначен для использования в качестве нагревателя / охладителя в системах тепло- холодоснабжения.

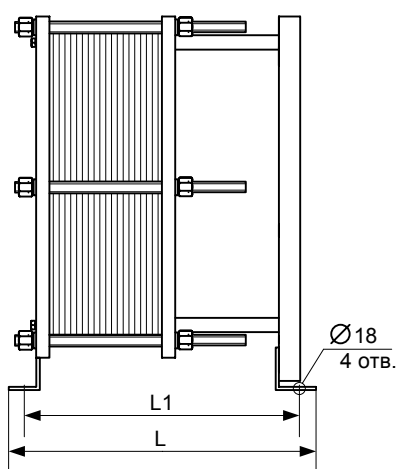
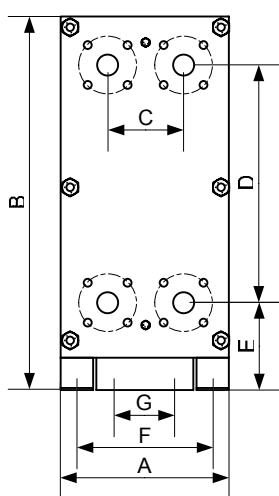
Системы горячего водоснабжения.

Системы отопления.

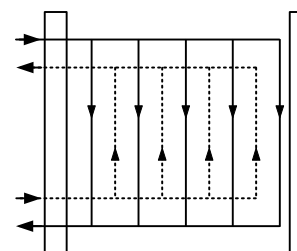
Нагрев / охлаждение в технологических циклах

Область применения:

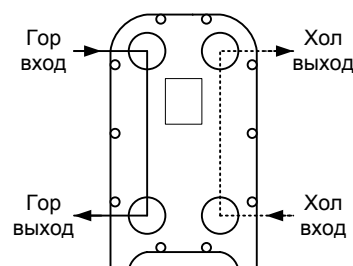
- тепловые пункты небольших мощностей,
- небольшие котельные.



Стандартная одноходовая компоновка каналов



Стандартное расположение входов и выходов потоков



ХАРАКТЕРИСТИКИ ТЕПЛООБМЕННИКА

Тип теплообменника	A	B	C	D	E	F	G	L	L1	Вес кг	P _{раб.} МПа	P _{исп.} МПа	t _{max.} °C	Кол-во пластин	Макс. площадь теплообмена, м2
	мм														
НН№07ТО-16/1								520	478	102-116				11-39	2,6
НН№07ТО-16/2	300	650	126	394	162	250	100	720	678	117-135	1,6	2,1	150	40-75	5,1
НН№07ТО-16/3								920	878	136-154				76-111	7,6

Толщина пластины, мм	0,5
Тип рифления пластин	ТК, ТЛ
Материал пластин	нерж. сталь AISI 316
Материал прокладок	резина EPDM, безкл.

Расположение патрубков	На передней плите
Диаметр присоединений, мм	50, фланцы*
Кол-во / Ø резьбовых стяжек	6 / M24
Ном. диапазон расходов, т/ч	2,0 - 40
Ном. диапазон мощностей, кВт	30 - 700

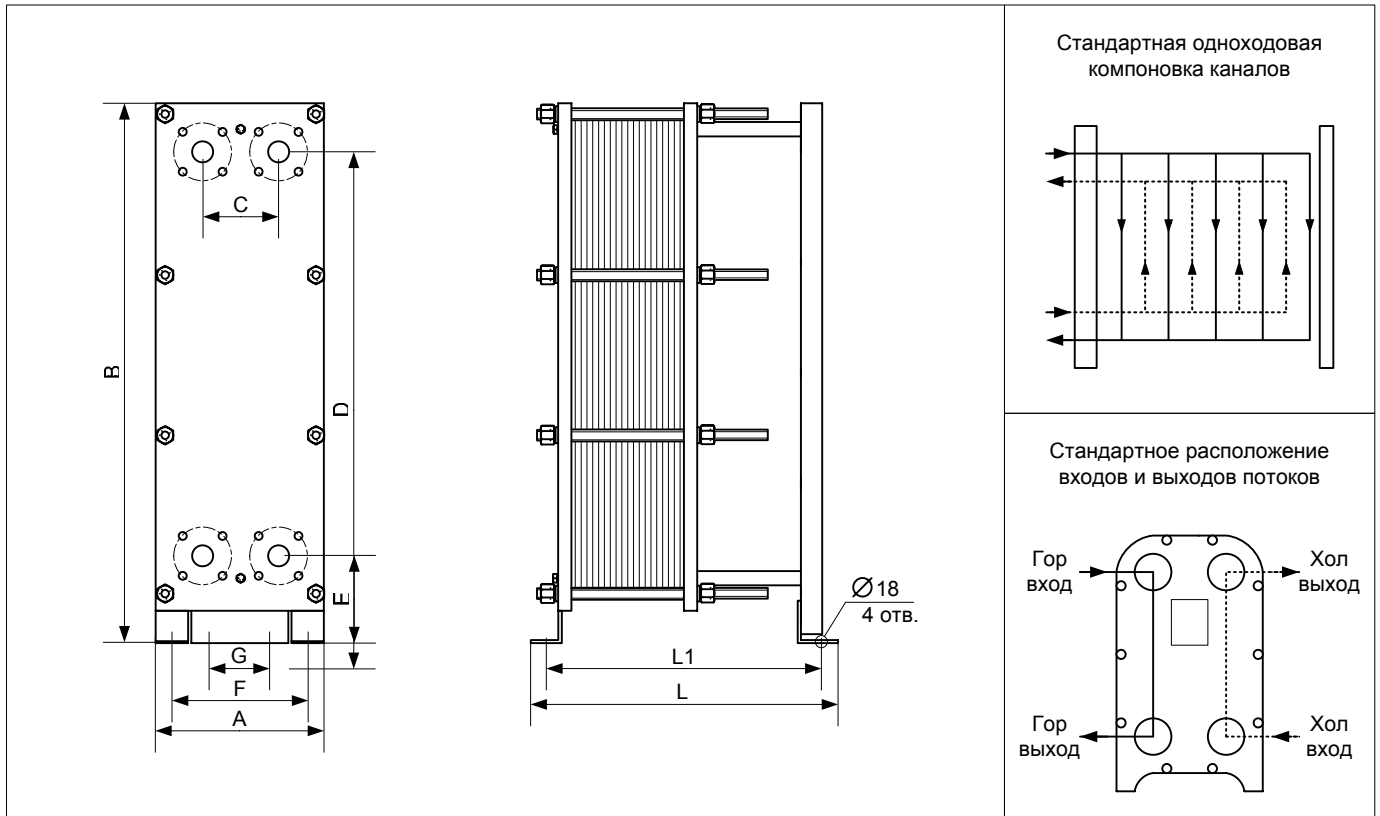
* - комплектуется ответными фланцами, болтами и фланцевыми прокладками



ТЕПЛООБМЕННИК ПЛАСТИНЧАТЫЙ НН№14ТО-16

Предназначен для использования в качестве нагревателя / охладителя в системах тепло- холодоснабжения.
 Системы горячего водоснабжения.
 Системы отопления.
 Нагрев / охлаждение в технологических циклах

Область применения:
 - тепловые пункты небольших мощностей,
 - небольшие котельные,
 - детские сады, школы,
 - жилые и административные здания.



ХАРАКТЕРИСТИКИ ТЕПЛООБМЕННИКА

Тип теплообменника	A	B	C	D	E	F	G	L	L1	Вес кг	P _{раб.} МПа	P _{исп.} МПа	t _{max.} °C	Кол-во пластин	Макс. площадь теплообмена, м2
	мм														
НН№14ТО-16/1								520	478	144-167				11-39	5,6
НН№14ТО-16/2	300	950	126	694	162	250	100	720	678	168-197	1,6	2,1	150	40-75	11,4
НН№14ТО-16/3								920	878	198-227				76-111	16,4

Толщина пластины, мм	0,5
Тип рифления пластин	ТК, ТЛ
Материал пластин	нерж. сталь AISI 316
Материал прокладок	резина EPDM, безкл.

Расположение патрубков	На передней плите
Диаметр присоединений, мм	50, фланцы*
Кол-во / Ø резьбовых стяжек	8 / M24
Ном. диапазон расходов, т/ч	2,0 - 40
Ном. диапазон мощностей, кВт	80 - 1500

* - комплектуется ответными фланцами, болтами и фланцевыми прокладками



РИДАН

ТЕПЛООБМЕННИК ПЛАСТИНЧАТЫЙ НН№20ТО-16

Предназначен для использования в качестве нагревателя / охладителя в системах тепло-холодоснабжения.

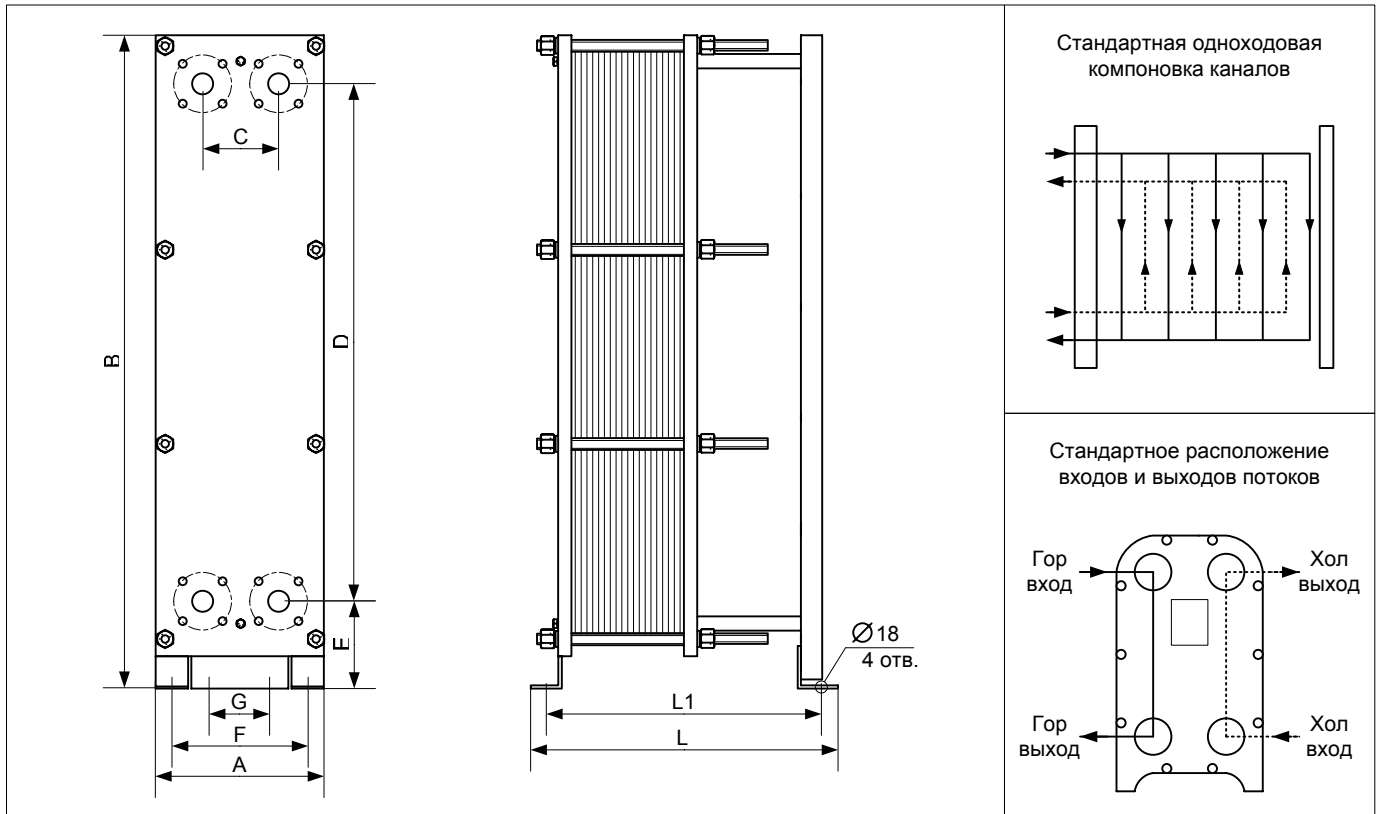
Системы горячего водоснабжения.

Системы отопления.

Нагрев / охлаждение в технологических циклах

Область применения:

- тепловые пункты небольших мощностей,
- небольшие котельные,
- детские сады, школы,
- жилые и административные здания.



ХАРАКТЕРИСТИКИ ТЕПЛООБМЕННИКА

Тип теплообменника	A	B	C	D	E	F	G	L	L1	Вес кг	P _{раб.} МПа	P _{исп.} МПа	t _{макс.} °C	Кол-во пластин	Макс. площадь теплообмена, м ²
	мм														
НН№20ТО-16/1								520	478	171-199				11-39	7,4
НН№20ТО-16/2	300	1150	126	894	162	250	100	720	678	200-236	1,6	2,1	150	40-75	14,6
НН№20ТО-16/3								920	878	237-272				76-111	21,8

Толщина пластины, мм	0,5
Тип рифления пластин	TL
Материал пластин	нерж. сталь AISI 316
Материал прокладок	резина EPDM, безкл.

Расположение патрубков	На передней плите
Диаметр присоединений, мм	50, фланцы*
Кол-во / Ø резьбовых стяжек	8 / M24
Ном. диапазон расходов, т/ч	2,0 - 40
Ном. диапазон мощностей, кВт	100 - 2000

* - комплектуется ответными фланцами, болтами и фланцевыми прокладками

**РИДАН**

ТЕПЛООБМЕННИК ПЛАСТИНЧАТЫЙ НН№21, 22ТС-16

Предназначен для использования в качестве нагревателя / охладителя в системах тепло- холодоснабжения.

Системы горячего водоснабжения.

Системы отопления.

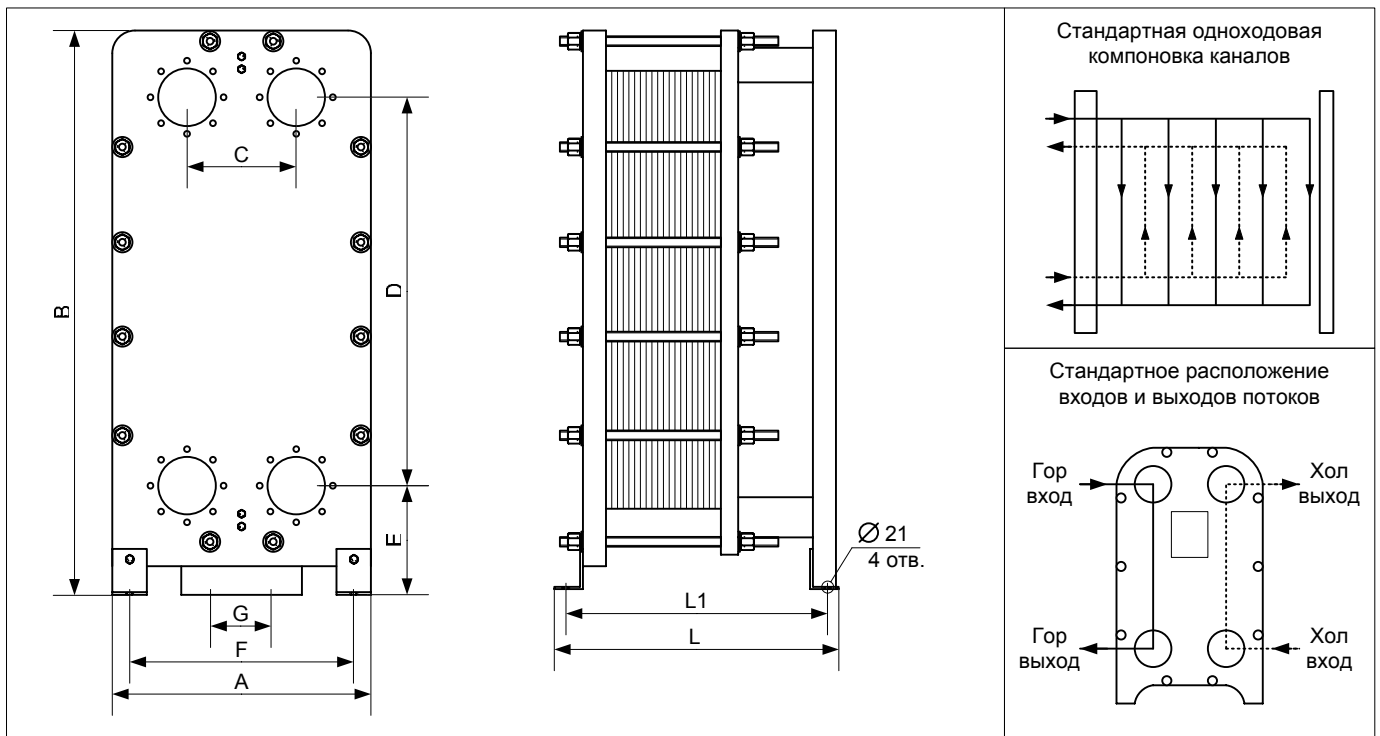
Нагрев / охлаждение в технологических циклах

Область применения:

- ИТП, ЦТП

- котельные,

- жилые и административные здания.



В теплообменнике НН№22 используется рама теплообменника НН№21, но в него устанавливается пластина тип 22 с большим проходным сечением, чем пластина тип 21.

ХАРАКТЕРИСТИКИ ТЕПЛООБМЕННИКА

Тип теплообменника	A	B	C	D	E	F	G	L	L1	Вес кг	P _{раб.} МПа	P _{исп.} МПа	t _{max.} °C	Кол-во пластин	Макс. площадь теплообмена, м2
	мм														
НН№21, 22ТС-16/1	450	1090	225	719	226	390	140	687	627	395-455 395-441	1,6	2,1	150	11-55	12,2
НН№21, 22ТС-16/2								987	927	456-528 442-493				56-109	10,3
НН№21, 22ТС-16/3								1387	1327	529-628 494-558				110-182 84-131	41,4 31,0
НН№21, 22ТС-16/4								1687	1627	629-701 559-632				183-236 132-185	53,8 43,9

Толщина пластины, мм	0,5
Тип рифления пластин	ТК, ТЛ
Материал пластин	нерж. сталь AISI 316
Материал прокладок	резина EPDM, безкл.

Расположение патрубков	На передней плите
Диаметр присоединений, мм	100, фланцы*
Кол-во / Ø резьбовых стяжек	12 / М24
Ном. диапазон расходов, т/ч	5,0-150/10-170
Ном. диапазон мощностей, кВт	200-5000/150-3500

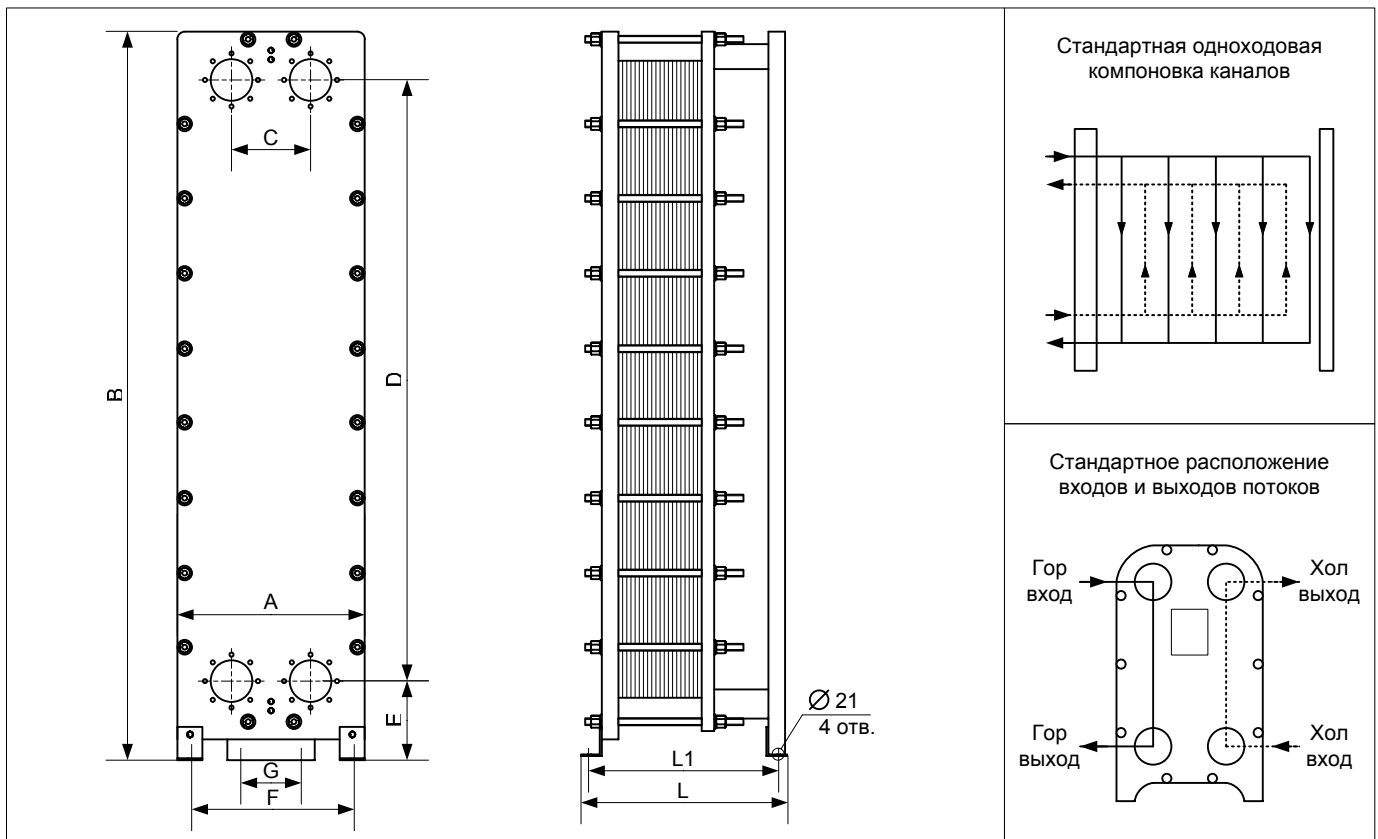
В верхней части дробей приведены данные для ПТО НН№21, в нижней для ПТО НН№22

* - комплектуется ответными фланцами, болтами и фланцевыми прокладками

**РИДАН****ТЕПЛООБМЕННИК ПЛАСТИНЧАТЫЙ НН№47ТС-16М**

Предназначен для использования в качестве нагревателя / охладителя в системах тепло- холодоснабжения.
 Системы горячего водоснабжения.
 Системы отопления.
 Нагрев / охлаждение в технологических циклах

Область применения:
 - ИТП, ЦТП
 - котельные,
 - жилые и административные здания.

**ХАРАКТЕРИСТИКИ ТЕПЛООБМЕННИКА**

Тип теплообменника	A	B	C	D	E	F	G	L	L1	Вес кг	P _{раб.} МПа	P _{исп.} МПа	t _{max.} °C	Кол-во пластин	Макс. площадь теплообмена, м2
	мм														
НН№47ТС-16М/1	450	1740	225	1365	226	390	140	687	627	467-576	1,6	2,1	150	11-55	25,9
НН№47ТС-16М/2								987	927	578-709				56-109	51,2
НН№47ТС-16М/3								1387	1327	710-891				110-182	85,6
НН№47ТС-16М/4								1687	1627	892-1023				183-236	111

Толщина пластины, мм	0,5
Тип рифления пластин	TK, TL
Материал пластин	нерж. сталь AISI 316
Материал прокладок	резина EPDM, безкл.

Расположение патрубков	На передней плите
Диаметр присоединений, мм	100, фланцы*
Кол-во / Ø резьбовых стяжек	20 / M24
Ном. диапазон расходов, т/ч	5,0 - 150
Ном. диапазон мощностей, кВт	300 - 4000

* - комплектуется ответными фланцами, болтами и фланцевыми прокладками



РИДАН

ТЕПЛООБМЕННИК ПЛАСТИНЧАТЫЙ НН№41, 42ТС-16

Предназначен для использования в качестве нагревателя / охладителя в системах тепло-холодоснабжения.

Системы горячего водоснабжения.

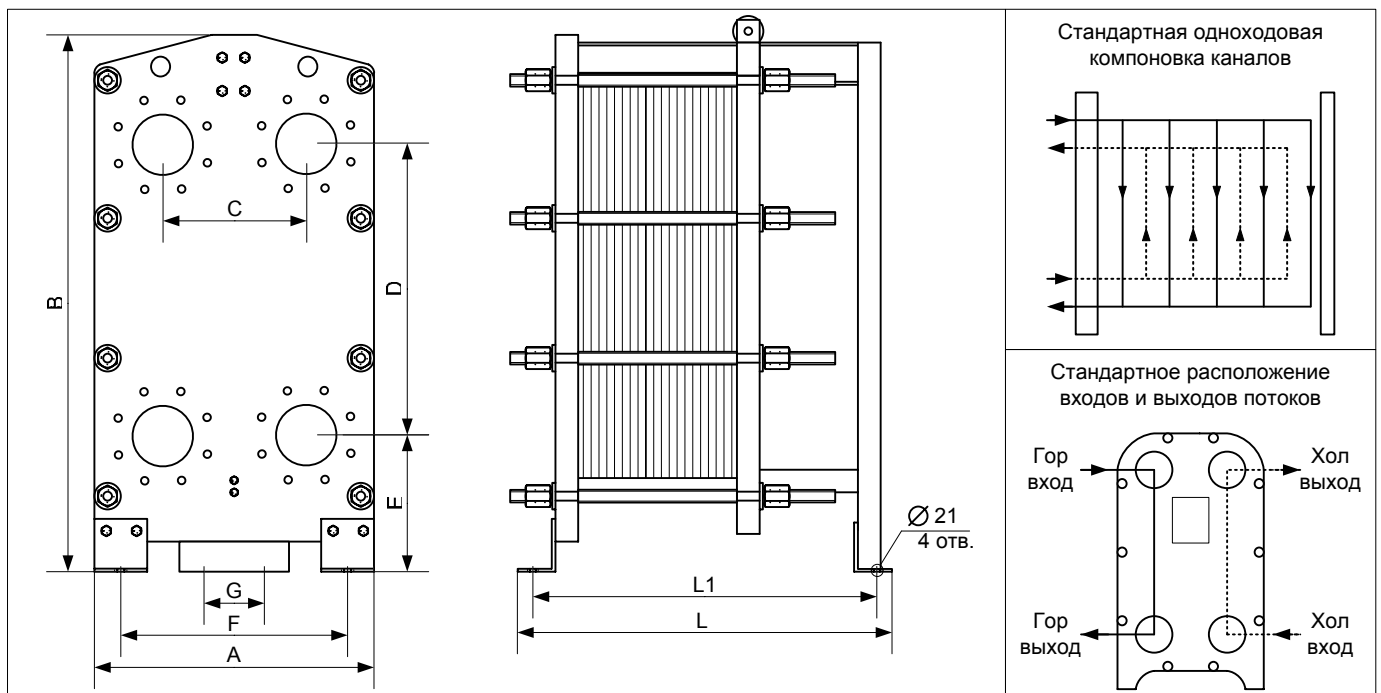
Системы отопления.

Нагрев / охлаждение в технологических циклах

Область применения:

- ЦТП

- крупные котельные,



В теплообменнике НН№42 используется рама теплообменника НН№41, но в него устанавливается пластина тип 42 с большим проходным сечением, чем пластина тип 41.

ХАРАКТЕРИСТИКИ ТЕПЛООБМЕННИКА

Тип теплообменника	A	B	C	D	E	F	G	L	L1	Вес кг	P _{раб.} МПа	P _{исп.} МПа	t _{max.} °C	Кол-во пластин	Макс. площадь теплообмена, м ²
	мм														
НН№41, 42ТС-16/1	608	1542	296	890	275	508	220	765	705	805-897 906-976	1,6	2,1	150	11-51	20,1
НН№41, 42ТС-16/2								1265	1205	898-1043 980-1099				52-115	16,2
НН№41, 42ТС-16/3								1765	1705	1044-1254 1110-1268				116-207	84,1
НН№41, 42ТС-16/4								2265	2205	1255-1467 1280-1444				94-165	67,0
НН№41, 42ТС-16/5								2765	2705	1469-1701 1446-1616				117-300	122,2
НН№41, 42ТС-16/6								3265	3205	1620-1830 1446-1616				166-240	97,8
														301-392	159,1
														241-312	127,1
														393-485	197,0
														313-385	157,0

Толщина пластины, мм	0,5
Тип рифления пластин	TK, TL
Материал пластин	нерж. сталь AISI 316
Материал прокладок	резина EPDM, безкл.

Расположение патрубков	На передней плите
Диаметр присоединений, мм	150, фланцы*
Кол-во / Ø резьбовых стяжек	8 / М36
Ном. диапазон расходов, т/ч	10 - 350
Ном. диапазон мощностей, кВт	300-13000

В верхней части дробей приведены данные для ПТО НН№41, в нижней для ПТО НН№42

* - комплектуется ответными фланцами, болтами и фланцевыми прокладками

**РИДАН****ТЕПЛООБМЕННИК ПЛАСТИНЧАТЫЙ НН№62ТС-16**

Предназначен для использования в качестве нагревателя / охладителя в системах тепло- холодоснабжения.

Системы горячего водоснабжения.

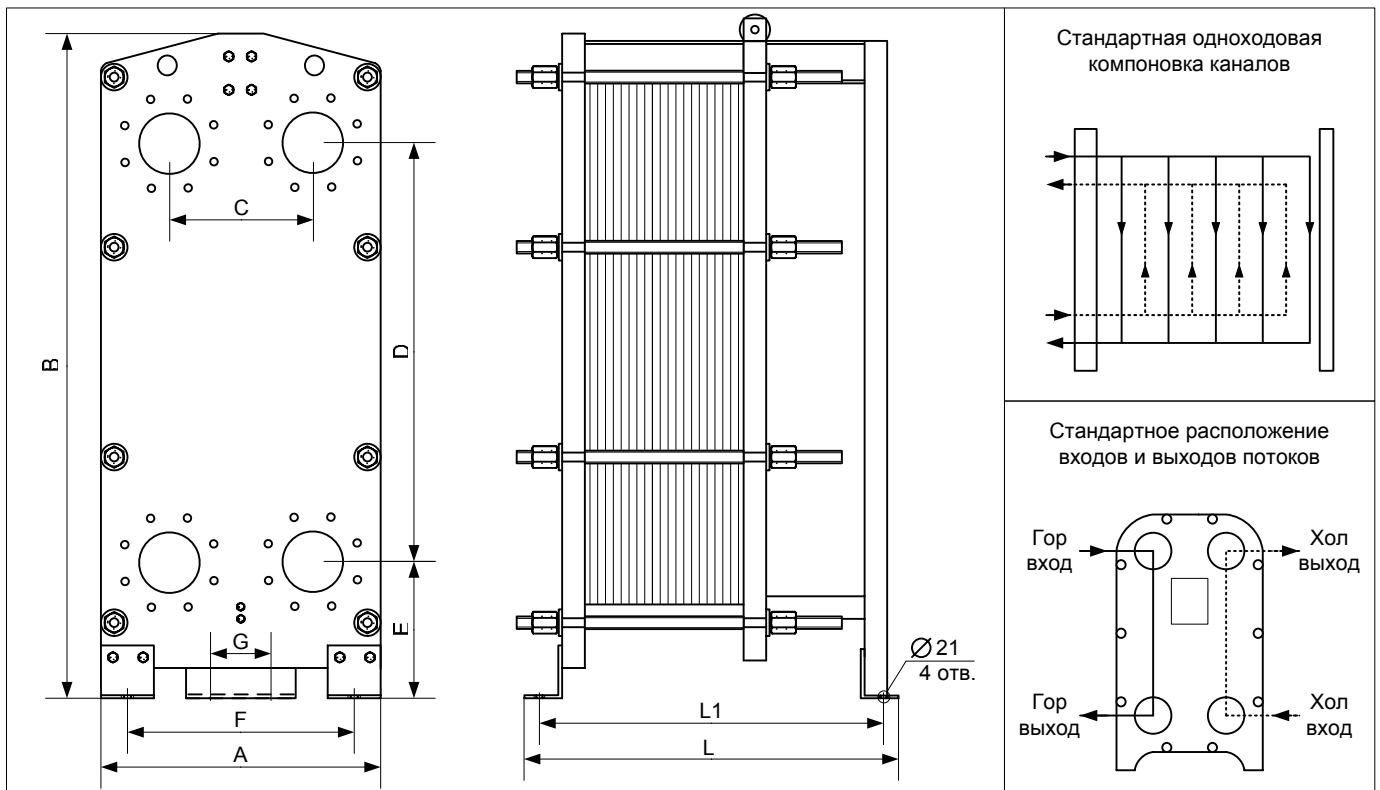
Системы отопления.

Нагрев / охлаждение в технологических циклах

Область применения:

- ЦТП

- крупные котельные,

**ХАРАКТЕРИСТИКИ ТЕПЛООБМЕННИКА**

Тип теплообменника	A	B	C	D	E	F	G	L	L1	Вес кг	Р _{раб.} МПа	Р _{исп.} МПа	t _{max.} °С	Кол-во пластин	Макс. площадь теплообмена, м2
	мм														
НН№62ТС-16/1	608	1944	296	1292	275	508	220	765	705	1135-1261	1,6	2,1	150	11-51	30,4
НН№62ТС-16/2								1265	1205	1136-1462				52-115	72,5
НН№62ТС-16/3								1765	1705	1463-1752				116-207	127,1
НН№62ТС-16/4								2265	2205	1753-2045				117-300	184,8
НН№62ТС-16/5								2765	2705	2046-2438				301-392	241,5
НН№62ТС-16/6								3265	3205	2439-2672				393-485	298,8

Толщина пластины, мм	0,5
Тип рифления пластин	TK, TL
Материал пластин	нерж. сталь AISI 316
Материал прокладок	резина EPDM, безкл.

Расположение патрубков	На передней плите
Диаметр присоединений, мм	150, фланцы*
Кол-во / Ø резьбовых стяжек	8 / М36
Ном. диапазон расходов, т/ч	10 - 350
Ном. диапазон мощностей, кВт	700 - 16000

* - комплектуется ответными фланцами, болтами и фланцевыми прокладками

**РИДАН**

ТЕПЛООБМЕННИК ПЛАСТИНЧАТЫЙ НН№43ТС-10/16

Предназначен для использования в качестве нагревателя / охладителя в системах тепло- холодоснабжения.

Системы горячего водоснабжения.

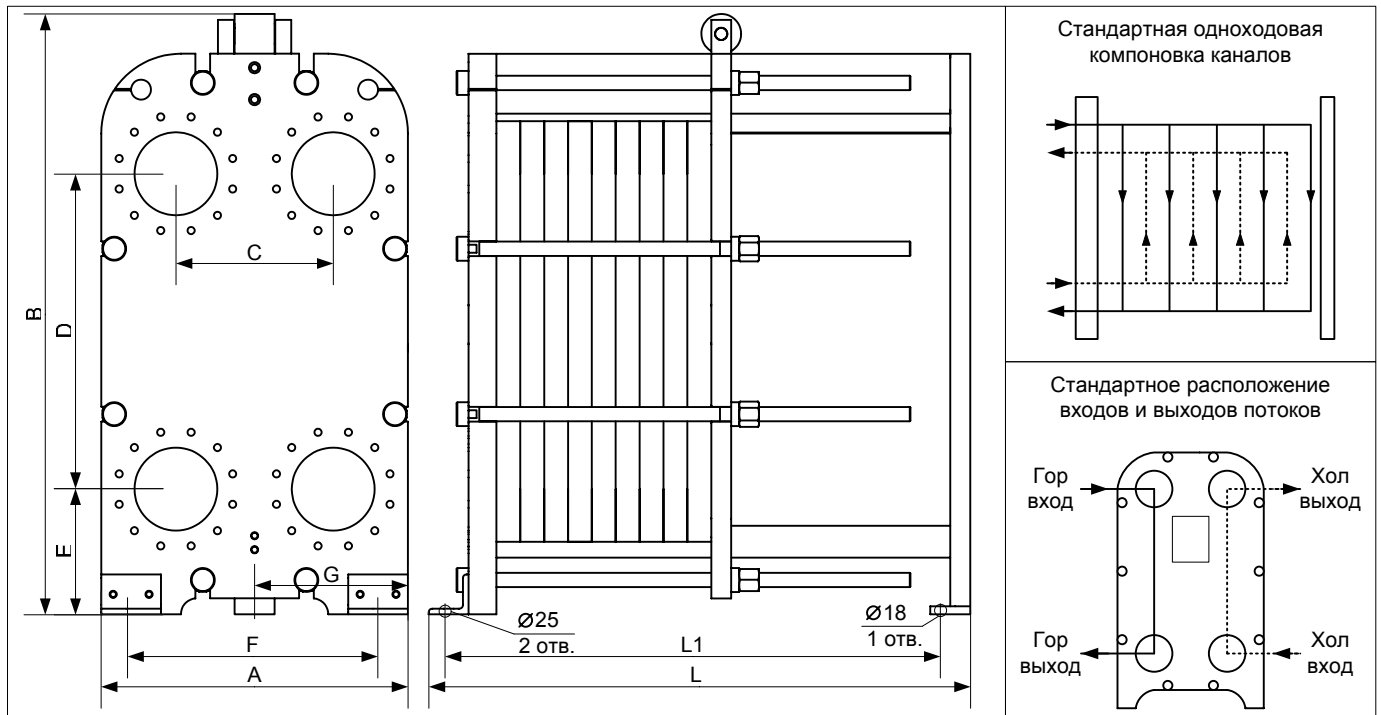
Системы отопления.

Нагрев / охлаждение в технологических циклах

Область применения:

- ЦТП

- крупные котельные,



ХАРАКТЕРИСТИКИ ТЕПЛООБМЕННИКА

Тип теплообменника	A	B	C	D	E	F	G	L	L1	Вес макс. кг	Р _{раб.} МПа	Р _{исп.} МПа	t _{max.} °С	Кол-во пластин	Макс. площадь теплообмена, м ²
НН№43ТС- 10/16 /1	770	1503	395	791	311	620	385	760	620	1090	1,0	1,3	150	11-68	30,4
								770	630	1320				11-67	29,6
НН№43ТС- 10/16 /2								1260	1120	1340				69-143	64,9
								1270	1130	1590				68-141	64,0
НН№43ТС- 10/16 /3								1760	1620	1670				144-235	107,2
								1770	1630	1940				132-233	106,3
НН№43ТС- 10/16 /4								2260	2120	1990				196-328	150,0
								2270	2130	2280				234-326	149,1
НН№43ТС- 10/16 /5								2760	2620	2320				232-420	192,3
								2770	2630	2620				327-418	191,4
НН№43ТС- 10/16 /6								3260	3120	2640				323-512	234,6
								3270	3130	2960				419-509	233,1
НН№43ТС- 10/16 /7								4260	4120	3290				513-697	319,7
								4270	4130	3650				510-694	318,2

Толщина пластины 10/16 атм, мм	0,5 / 0,6
Тип рифления пластин	ТК, ТЛ
Материал пластин	нерж. сталь AISI 316
Материал прокладок	резина EPDM, безкл.

Расположение патрубков	На передней плите
Диаметр присоединений, мм	200, фланцы*
Кол-во / Ø резьбовых стяжек	8 / М36
Ном. диапазон расходов, т/ч	30 - 650
Ном. диапазон мощностей, кВт	1000-20000

* - комплектуется ответными фланцами, болтами и фланцевыми прокладками

ТЕПЛООБМЕННИК ПЛАСТИНЧАТЫЙ НН№65ТС-10/16

Предназначен для использования в качестве нагревателя / охладителя в системах тепло- холодоснабжения.

Системы горячего водоснабжения.

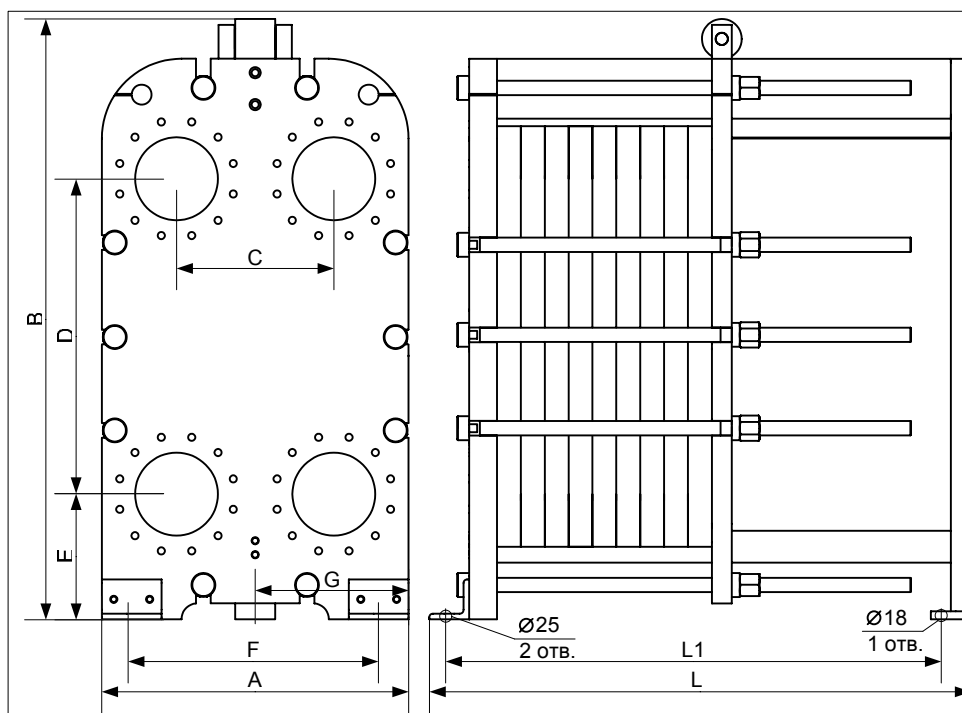
Системы отопления.

Нагрев / охлаждение в технологических циклах

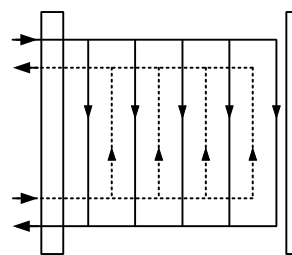
Область применения:

- ЦТП

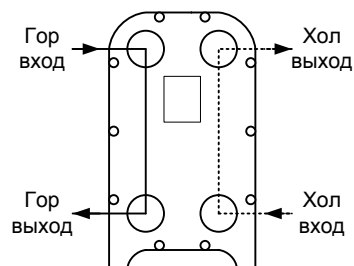
- крупные котельные,



Стандартная одноходовая компоновка каналов



Стандартное расположение входов и выходов потоков



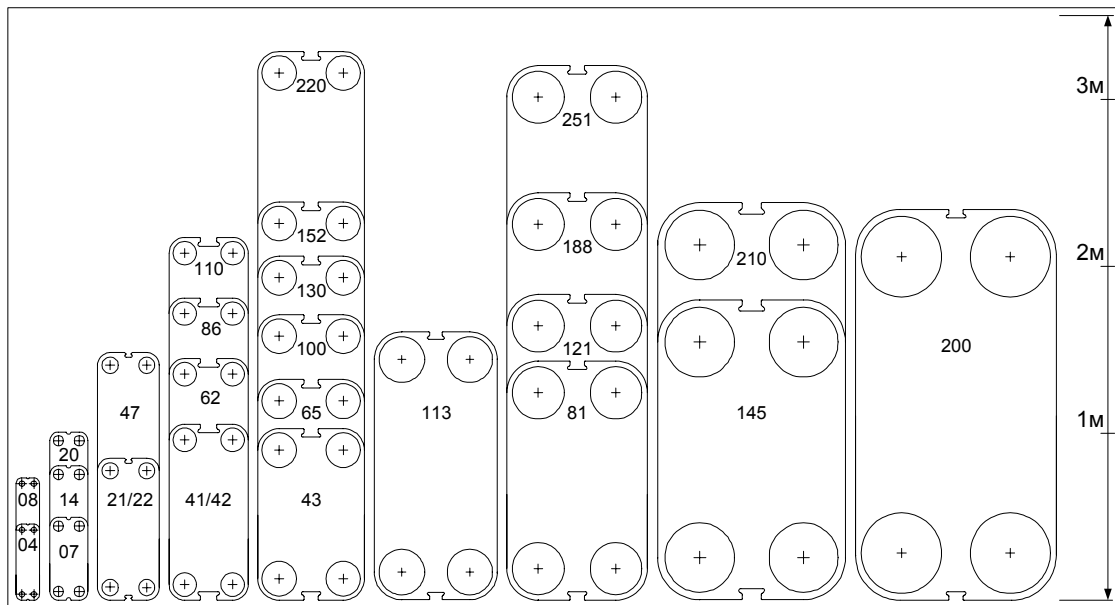
ХАРАКТЕРИСТИКИ ТЕПЛООБМЕННИКА

Тип теплообменника	A	B	C	D	E	F	G	L	L1	Вес макс. кг	Р _{раб.} МПа	Р _{исп.} МПа	t _{max.} °C	Кол-во пластин	Макс. площадь теплообмена, м2
	мм														
НН№65ТС- 10 /16 /1	770	1803	395	1091	311	620	385	770	630	1500	1,0	1,3	150	11-68	44,9
								790	650	1610				11-67	44,2
НН№65ТС- 10 /16 /2								1270	1130	1850				69-143	95,6
								1290	1150	2000				68-141	94,2
НН№65ТС- 10 /16 /3								1770	1630	2270				144-235	158,4
								1790	1650	2470				132-233	157,0
НН№65ТС- 10 /16 /4								2270	2130	2630				196-328	221,7
								2290	2150	2950				234-326	220,3
НН№65ТС- 10 /16 /5								2770	2630	2950				232-420	284,2
								2790	2650	3430				327-418	282,8
НН№65ТС- 10 /16 /6								3270	3130	3340				323-512	346,8
								3290	3150	3900				419-509	344,7
НН№65ТС- 10 /16 /7								4270	4130	4110				513-697	472,6
								4290	4150	4860				510-694	470,5

Толщина пластины 10/16 атм, мм	0,5 / 0,6
Тип рифления пластин	TK, TL
Материал пластин	нерж. сталь AISI 316
Материал прокладок	резина EPDM, безкл.

Расположение патрубков	На передней плите
Диаметр присоединений, мм	200, фланцы*
Кол-во / Ø резьбовых стяжек	10 / М36
Ном. диапазон расходов, т/ч	30 - 650
Ном. диапазон мощностей, кВт	1500-30000

* - комплектуется ответными фланцами, болтами и фланцевыми прокладками

ТИПОРАЗМЕРНЫЙ РЯД ПЛАСТИНАТЫХ ТЕПЛООБМЕННИКОВ


Тип ПТО	Площадь одной пластины, м ²	Ду, мм	Площадь теплообмена, макс., м ²	Расход, макс., м ³ /ч
HH№04	0,042	32	5,2	8
HH№08	0,084	32	10,5	8
HH№07	0,073	50	6,2	40
HH№14	0,15	50	10,9	40
HH№20	0,21	50	14,6	40
HH№21/22	0,24/0,26	100	140	160
HH№47	0,5	100	315	160
HH№64	0,67	100	461	150
HH№41/42	0,45/0,46	150	275	350
HH№62	0,68	150	415	350
S86	0,9	150	570	350
S110	1,2	150	730	350
HH №43	0,46	200	290	650
HH №65	0,68	200	440	650
S100	1,0	200	680	650
S130	1,33	200	880	650
S152	1,52	200	1030	650
S220	2,2	200	1490	650
S113	1,13	250	1060	1000
S81	0,84	300	610	1500
S121	1,26	300	910	1500
S188	1,96	300	1420	1500
S251	2,625	300	1900	1500
S145	1,45	400	1380	2500
S210	2,2	400	2010	2500
S201	2,1	500	1850	4000

Рабочее давление, МПа: **1,0 / 1,6 / 2,5.**

Рабочая температура, °С: **- 30 / 150.**

Материалы пластин: **AISI 304, AISI 316, Титан.**

Материалы прокладок: **NBR, EPDM, VITON.**

Среды: **вода, пар, этиленгликоль, масла, нефть, кислоты, пищевые продукты, фреоны.**

!!! - Для точного подбора теплообменника заполните опросный лист.